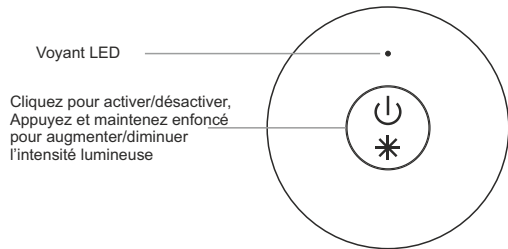
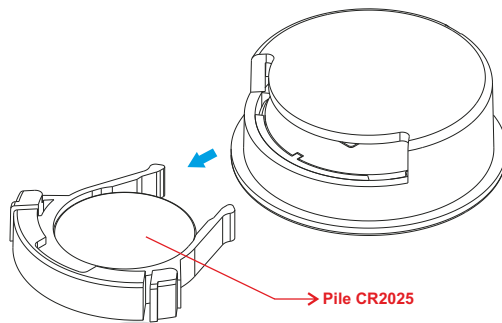


MINI INTERRUPTEUR SANS FIL

Important : Lisez toutes les instructions avant l'installation



face avant



Remarque : Avant la première utilisation, retirez le film protecteur de la batterie

Données produit

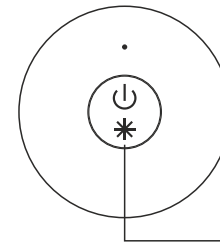
Sortie	Signal RF
Fréq. de fonctionnement	869.5/916.5/434MHz
Alimentation électrique	3V(CR202)
Temp. de fonctionnement	0-40°C
Humidité relative	8% to 80%
Dimensions	Φ38.5x14.8mm

- Zone de contrôle 1
- Contrôleur couleur unique
- Fonction mémoire
- Compatible avec tous les récepteurs RF de série universelle
- 1 récepteur peut être jumelé à un maximum de 8 télécommandes différentes
- Indice d'étanchéité : Ip20

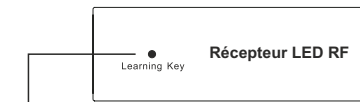
Sécurité et avertissements

- Ce dispositif contient une pile bouton au lithium qui doit être stockée et éliminée correctement
- NE PAS exposer l'appareil à l'humidité.

Appairage avec récepteur RF



Étape 1 : Faites le câblage du récepteur RF selon le schéma de câblage (veuillez vous reporter au instruction du récepteur RF avec lequel vous souhaitez coupler.



Étape 2 : Cliquez sur le bouton « Learning Key » du récepteur RF ou remettez le récepteur sous tension, trois fois en continu pour le mettre dans l'état de couplage

Étape 3 : Cliquez sur le bouton de la télécommande, les lumières LED connectées au récepteur RF scintillent une fois signifie que le récepteur est couplé avec la télécommande avec succès.

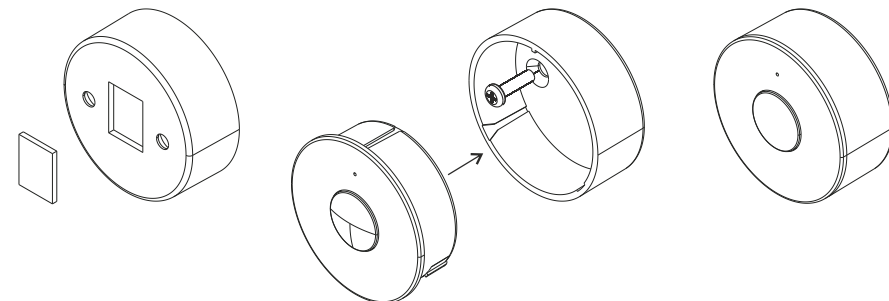
Remarque : un récepteur peut être associé à un maximum de 8 télécommandes.

Installez la télécommande sur le mur

1. Fixer l'aimant dans le chute de la coque arrière

2. Visser le capot arrière sur le mur

3. La couverture arrière peut sucer le Télécommande sur le mur.



04 93 62 81 29

www.led-production.fr

366 ch de la Pighiera supérieure
06440 L'ESCARENE

info@led-production.fr